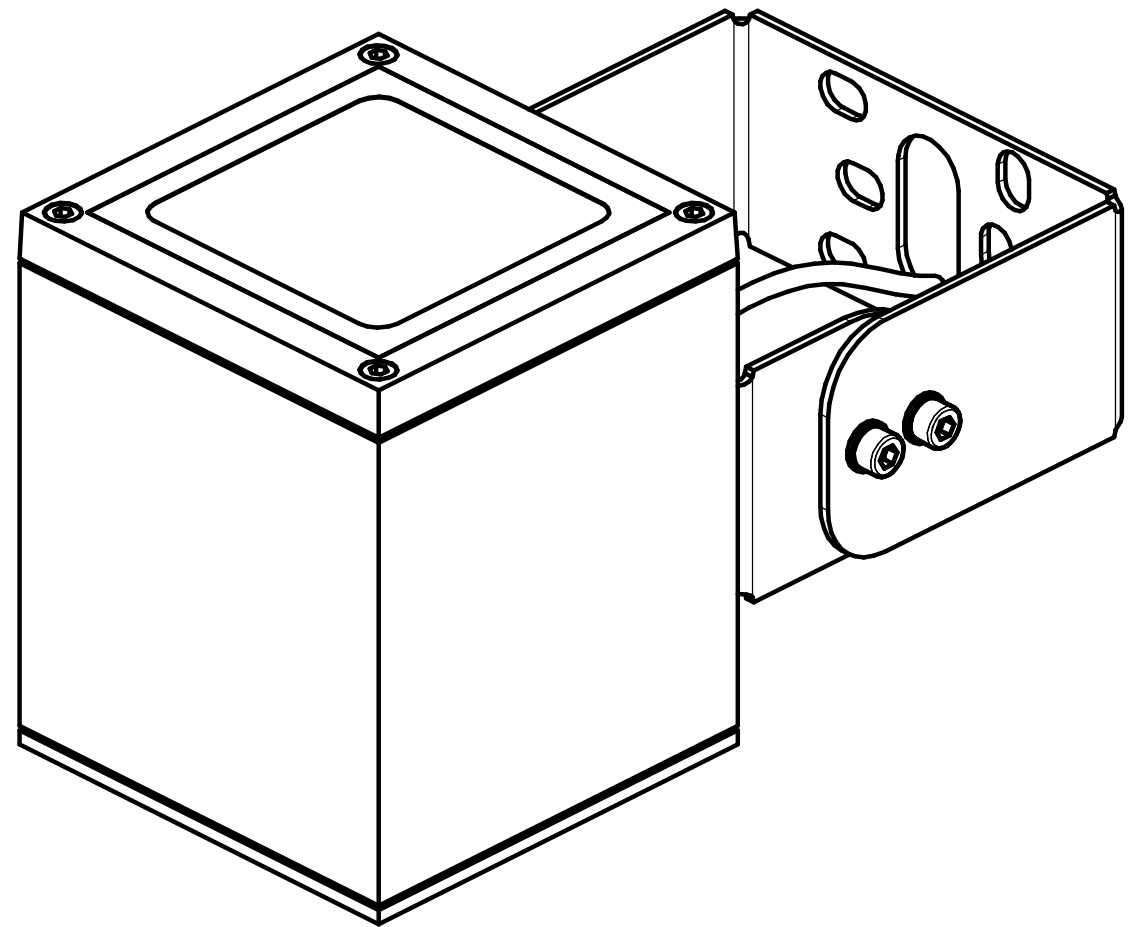
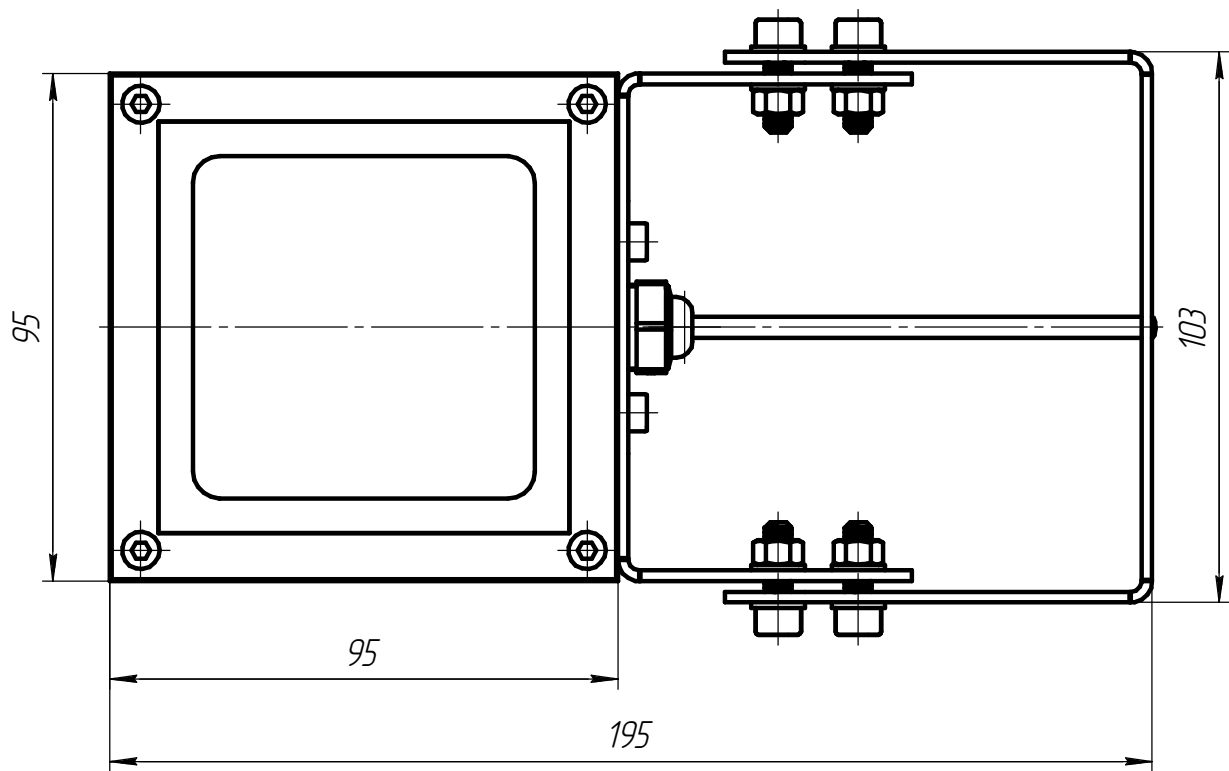
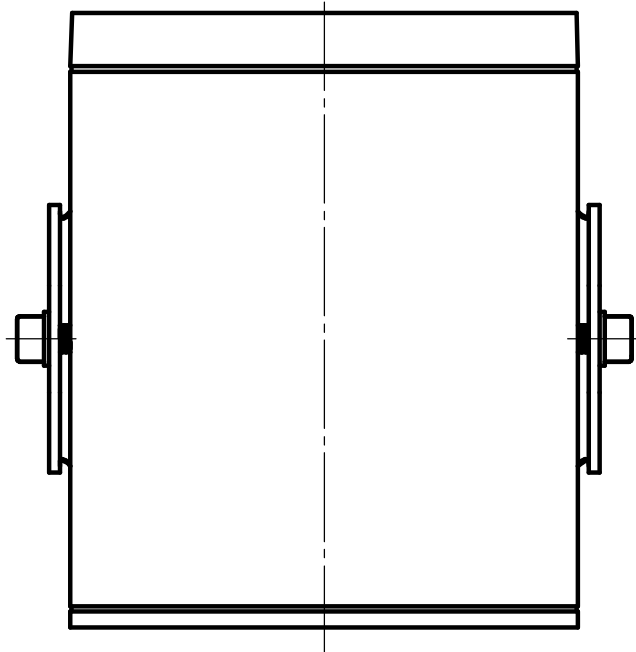
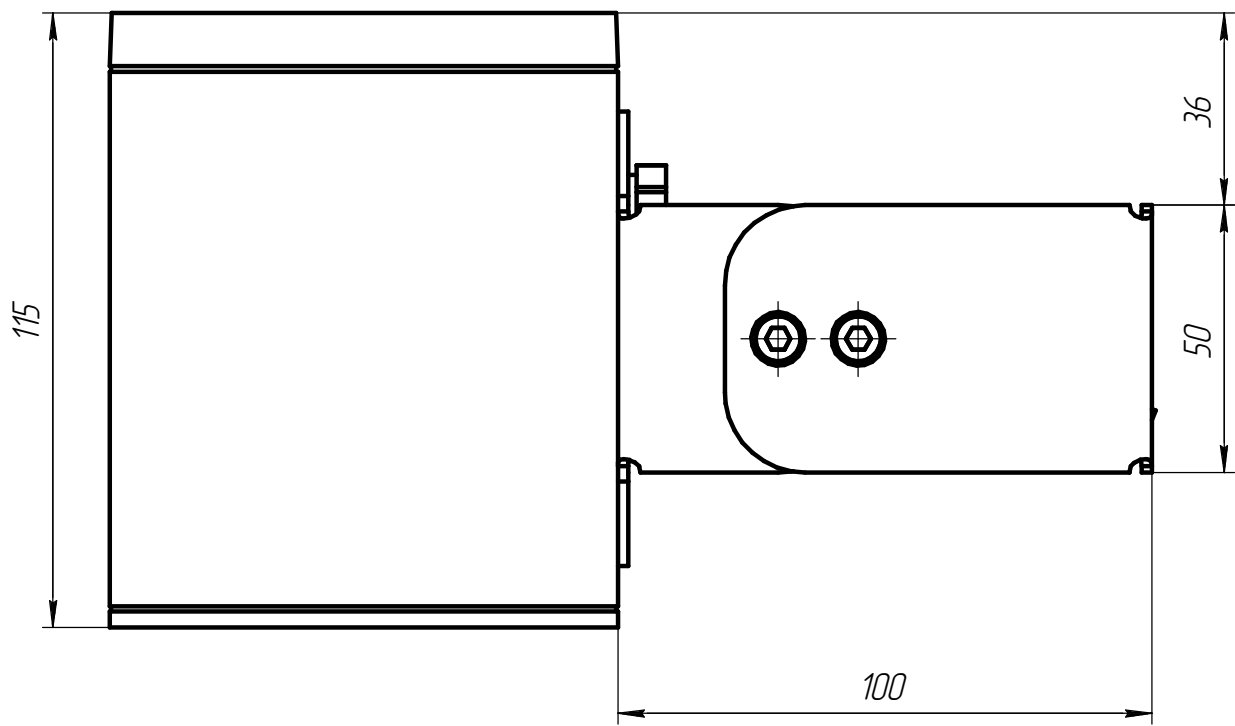


P149,P150,P151



Перв. примен.  
Справ. №  
Инд. № подл.  
Взам. инв. №  
Инд. № дубл.  
Подп. и дата  
Инд. № подл.  
Подп. и дата

				P149,P150,P151			
Изм.	Лист	№ док-м.	Подп.	Дата	Лит.	Масса	Масштаб
Разраб.						2,74	1:1
Проб.					Лист	Листов	1
Т.контр.							
Н.контр.							
Утв.							

ГРАНИТ S 95