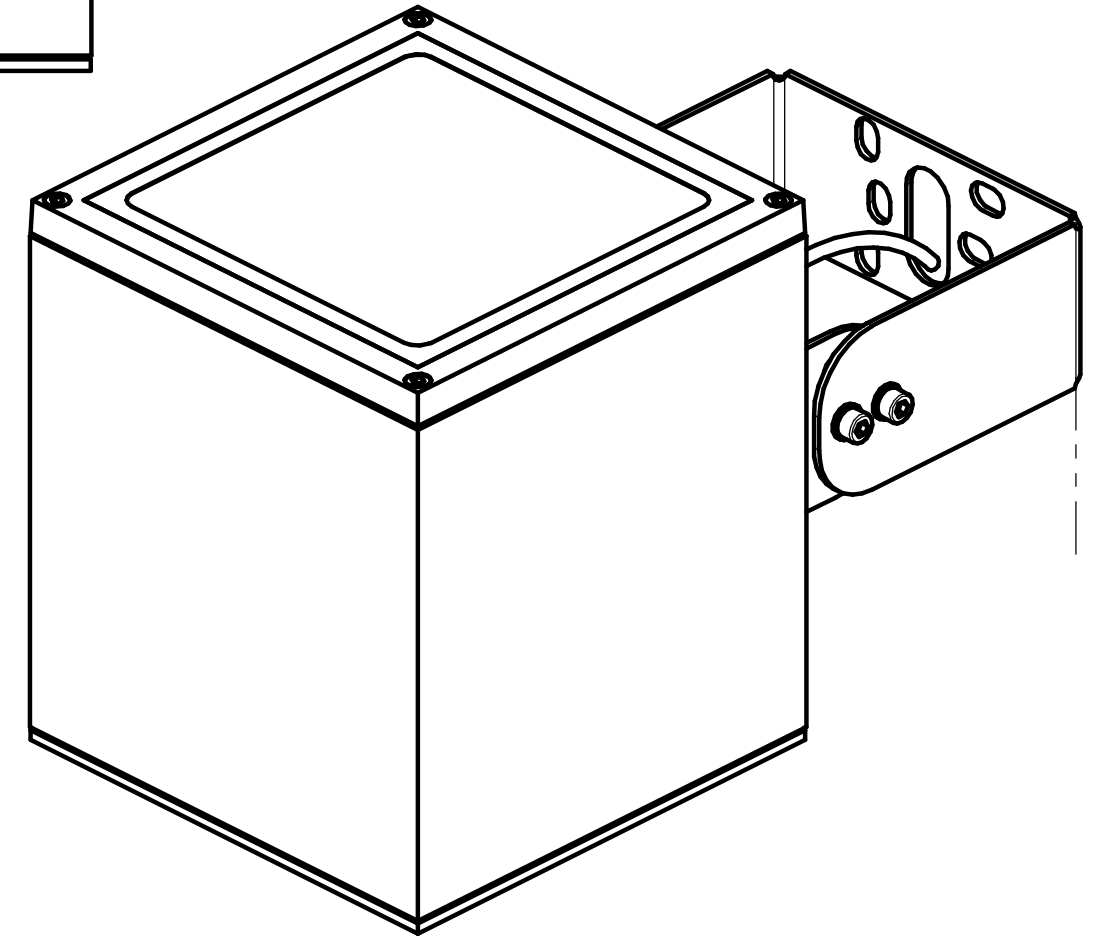
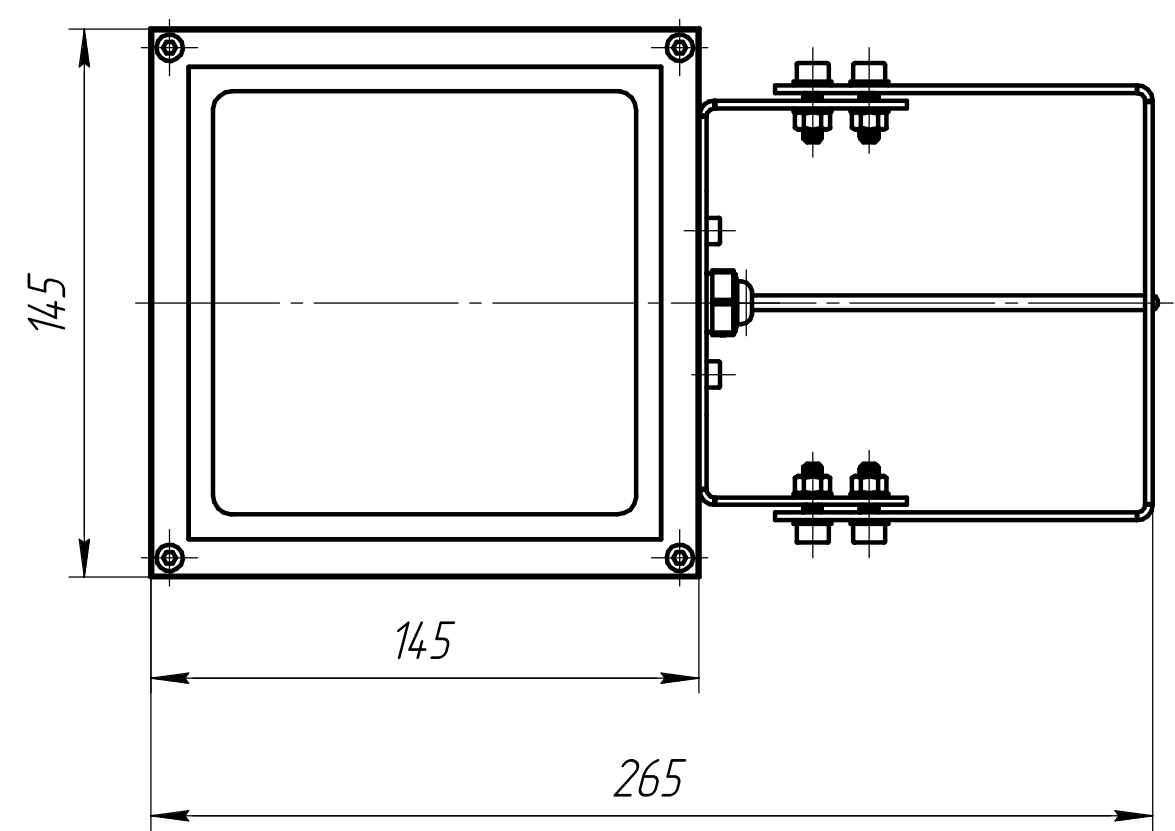
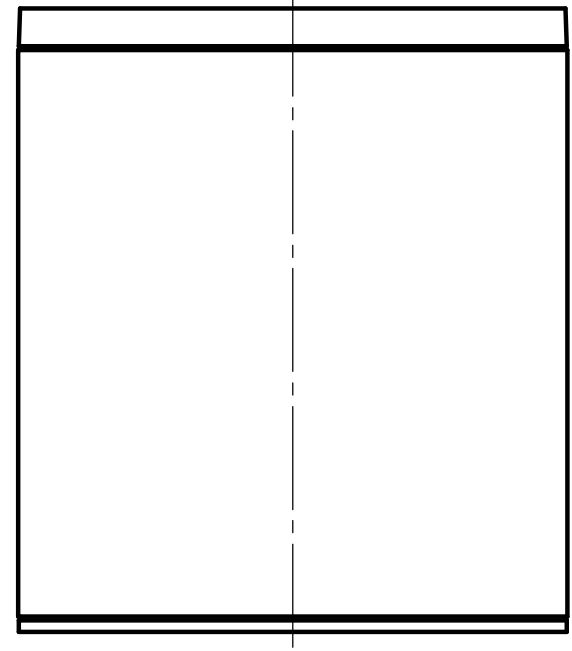
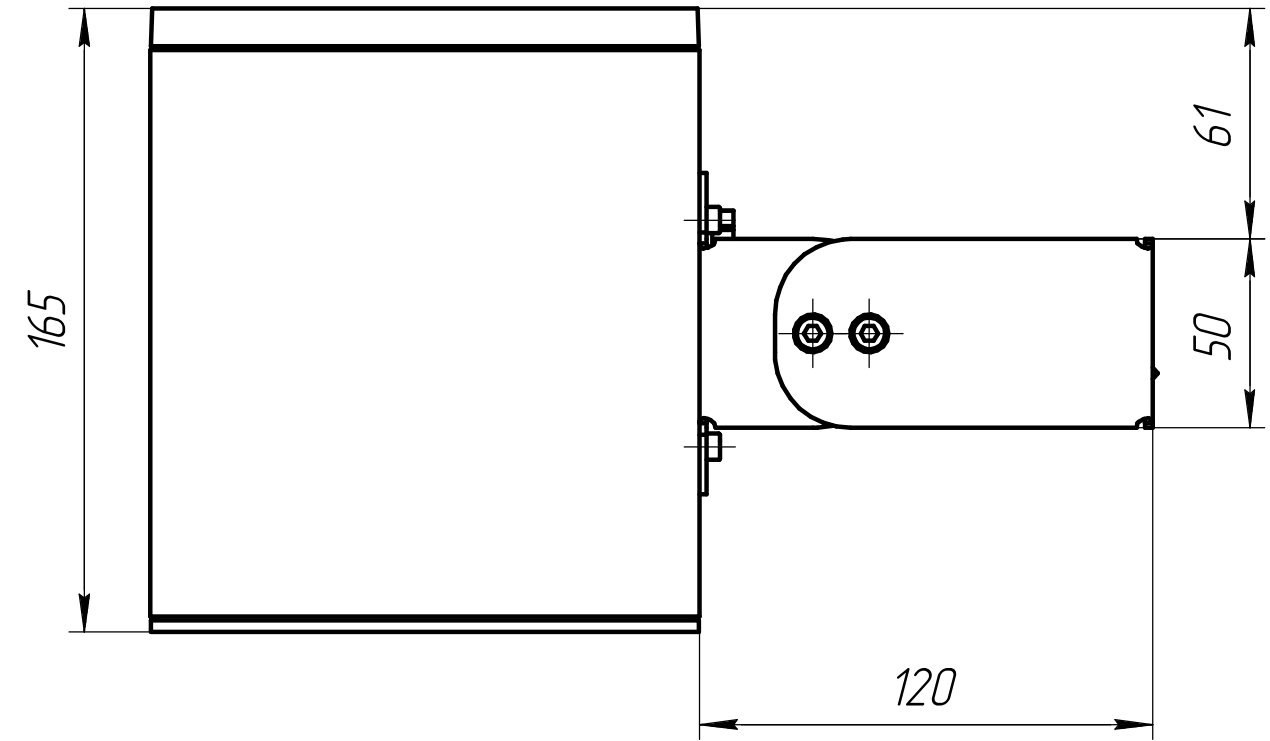


Перв. примен.
Справ. №
P157, P158, P159, P160, P161



Инд. № подл.
Подп. и дата
Взам. инв. №
Инв. № дубл.
Подп. и дата

				P157, P158, P159, P160, P161			
Изм.	Лист	№ док-м.	Подп.	Дата	Лит.	Масса	Масштаб
Разраб.						6,12	1:2
Пров.					Лист	Листов	1
Т.контр.							
И.контр.							
Утв.							

ГРАНИТ S 145