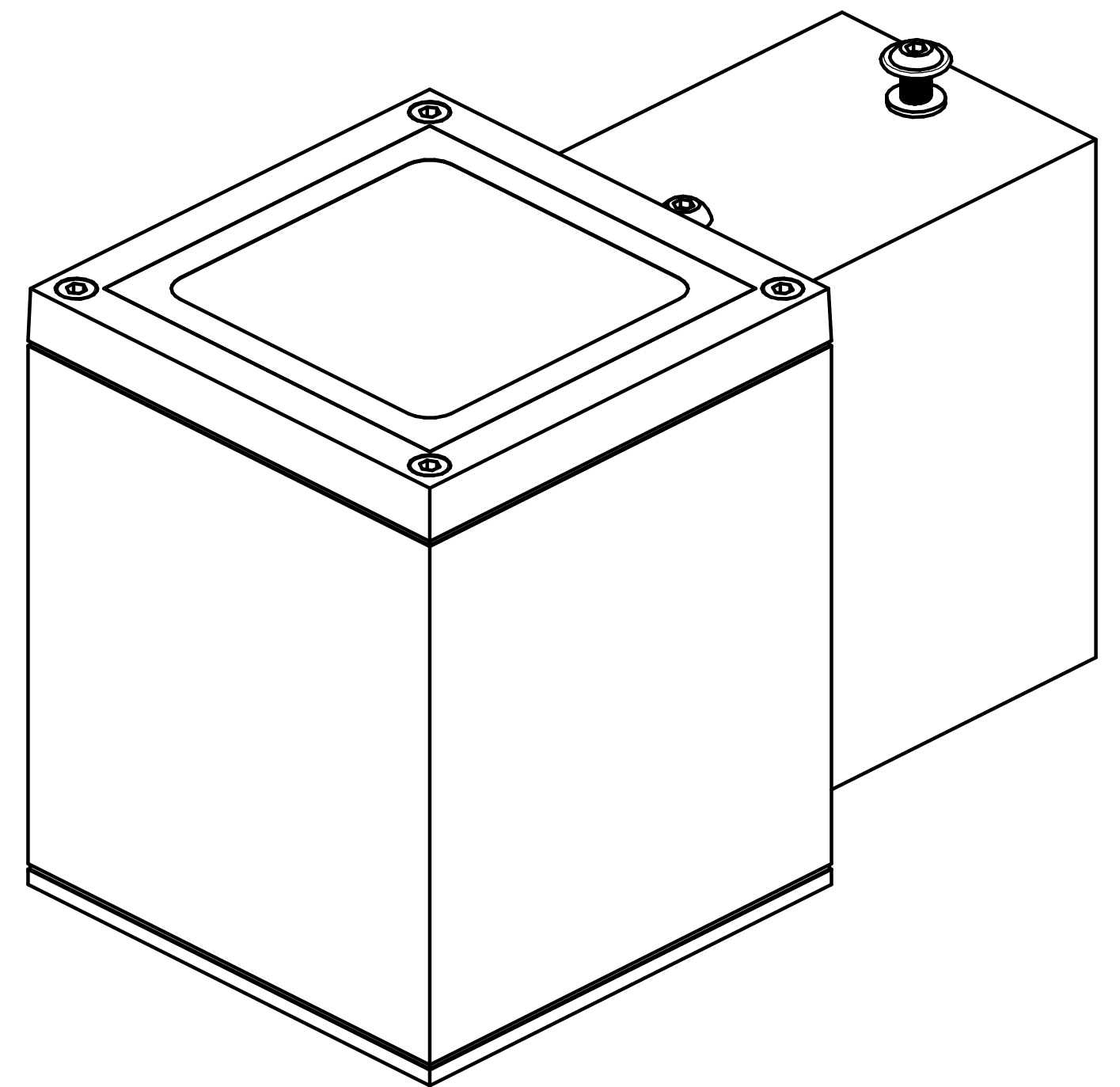
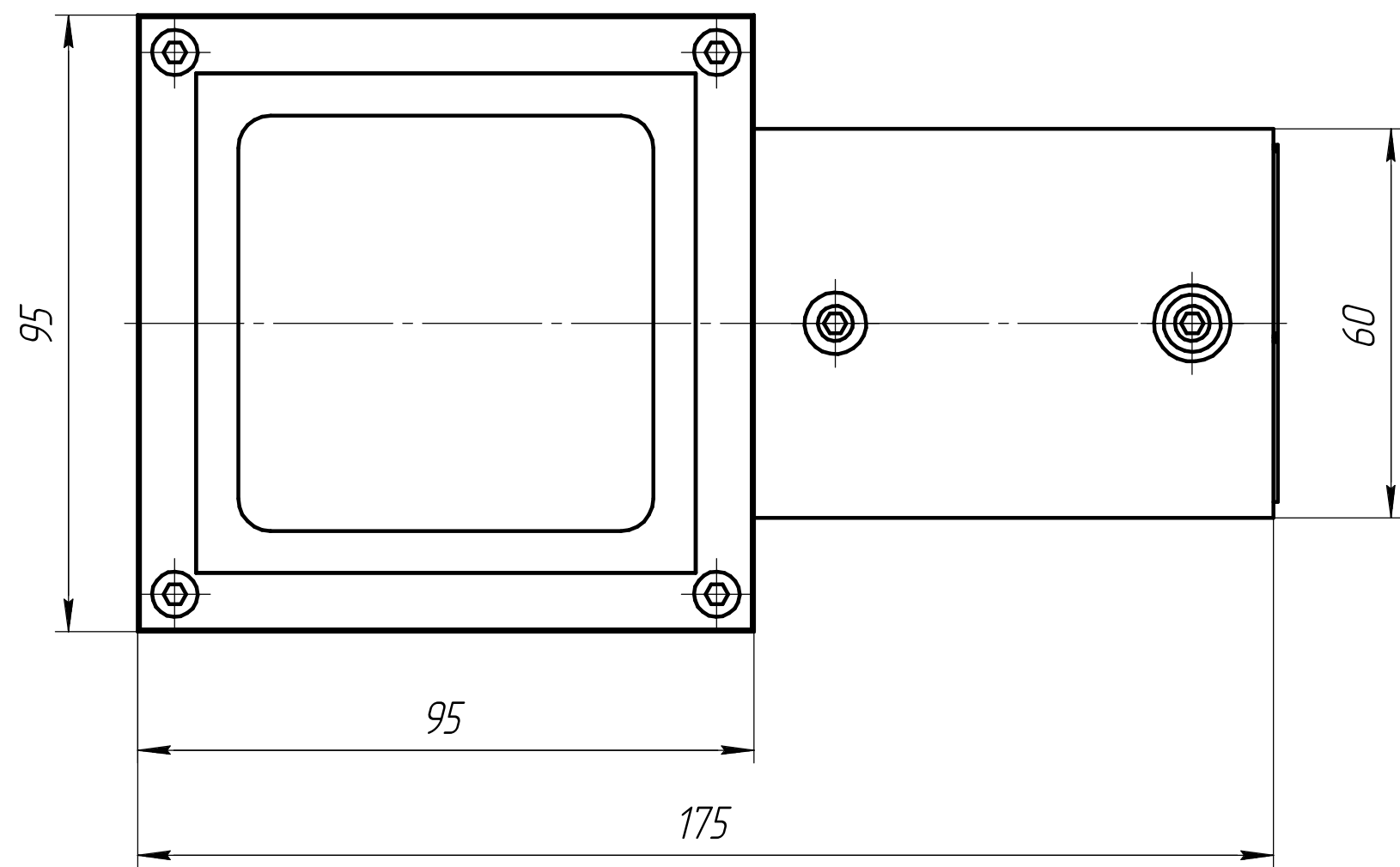
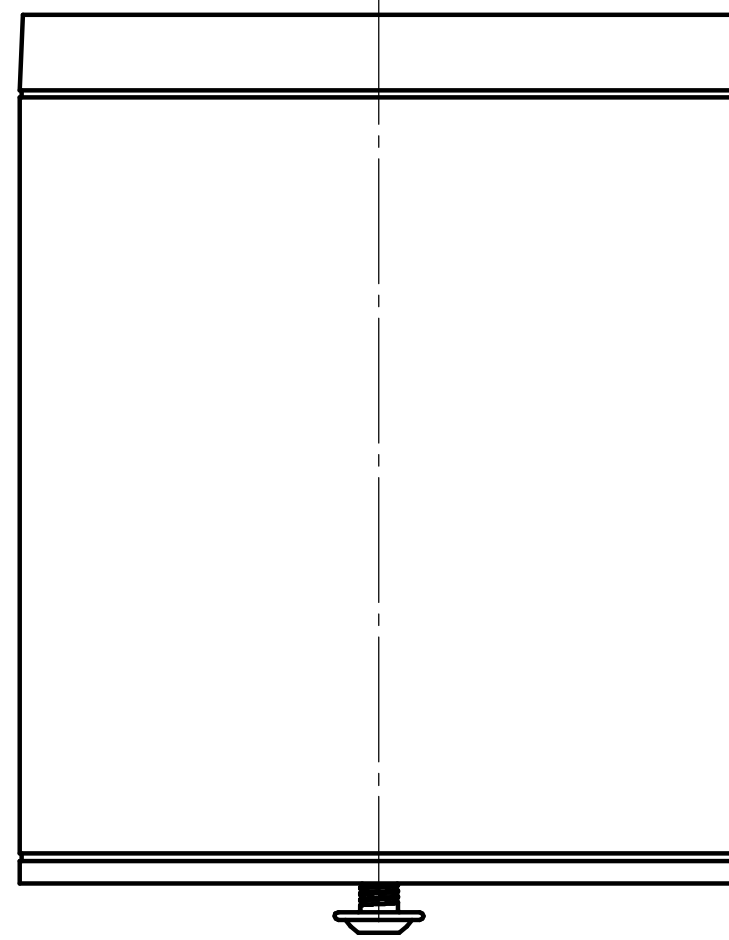
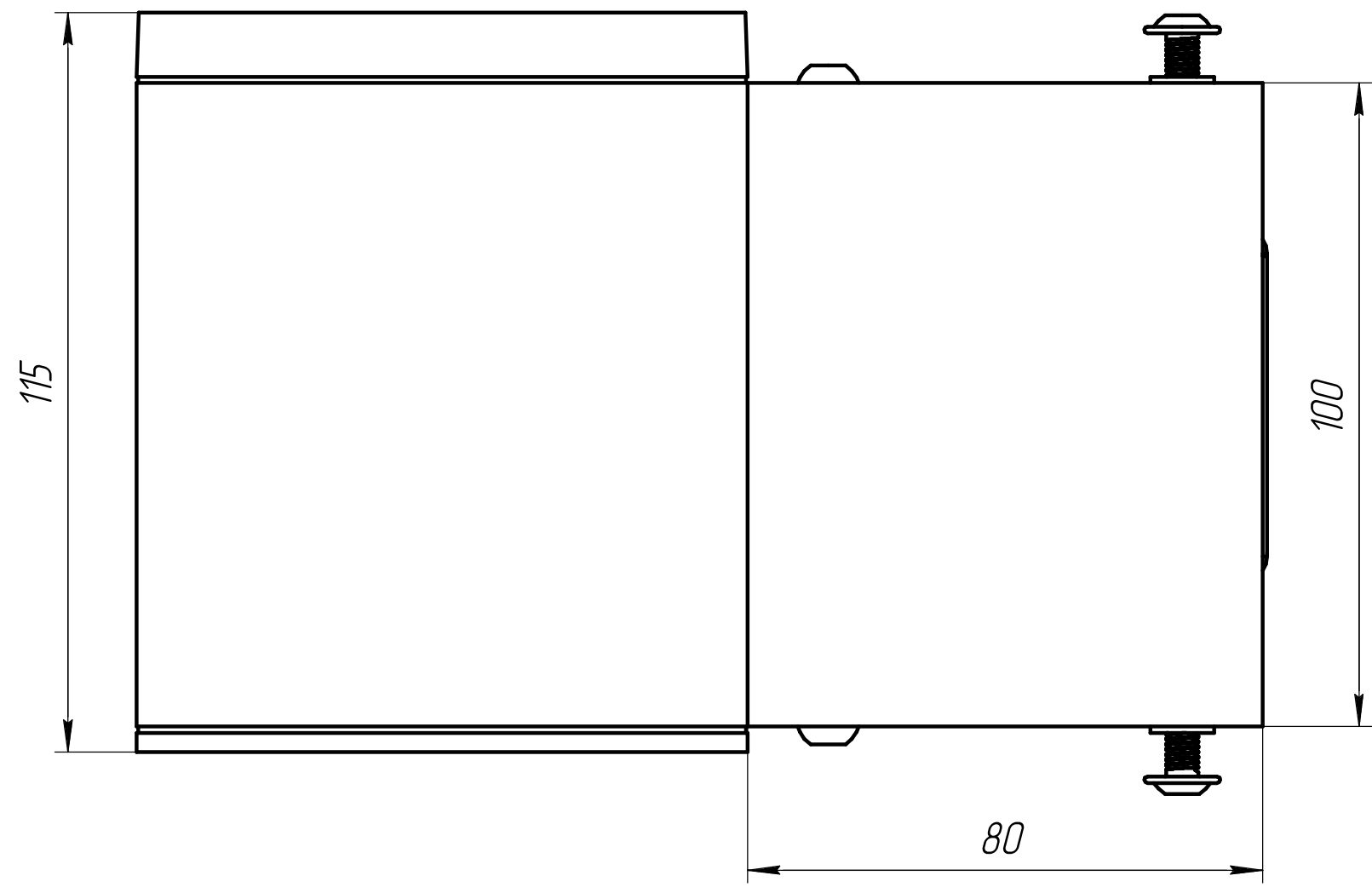


P119, P120, P121



Перв. примен.
Справ. №
Подп. и дата
Инв. № дробл.
Взам. инв. №
Подп. и дата
Инв. № подл.

				P119, P120, P121			
Изм.	Лист	№ докум.	Подп.	Дата	Лит.	Масса	Масштаб
						3,29	1:1
ГРАНИТ 1В80 95					Лист	Листов	1
Проб.							
Т.контр.							
Н.контр.							
Утв.							