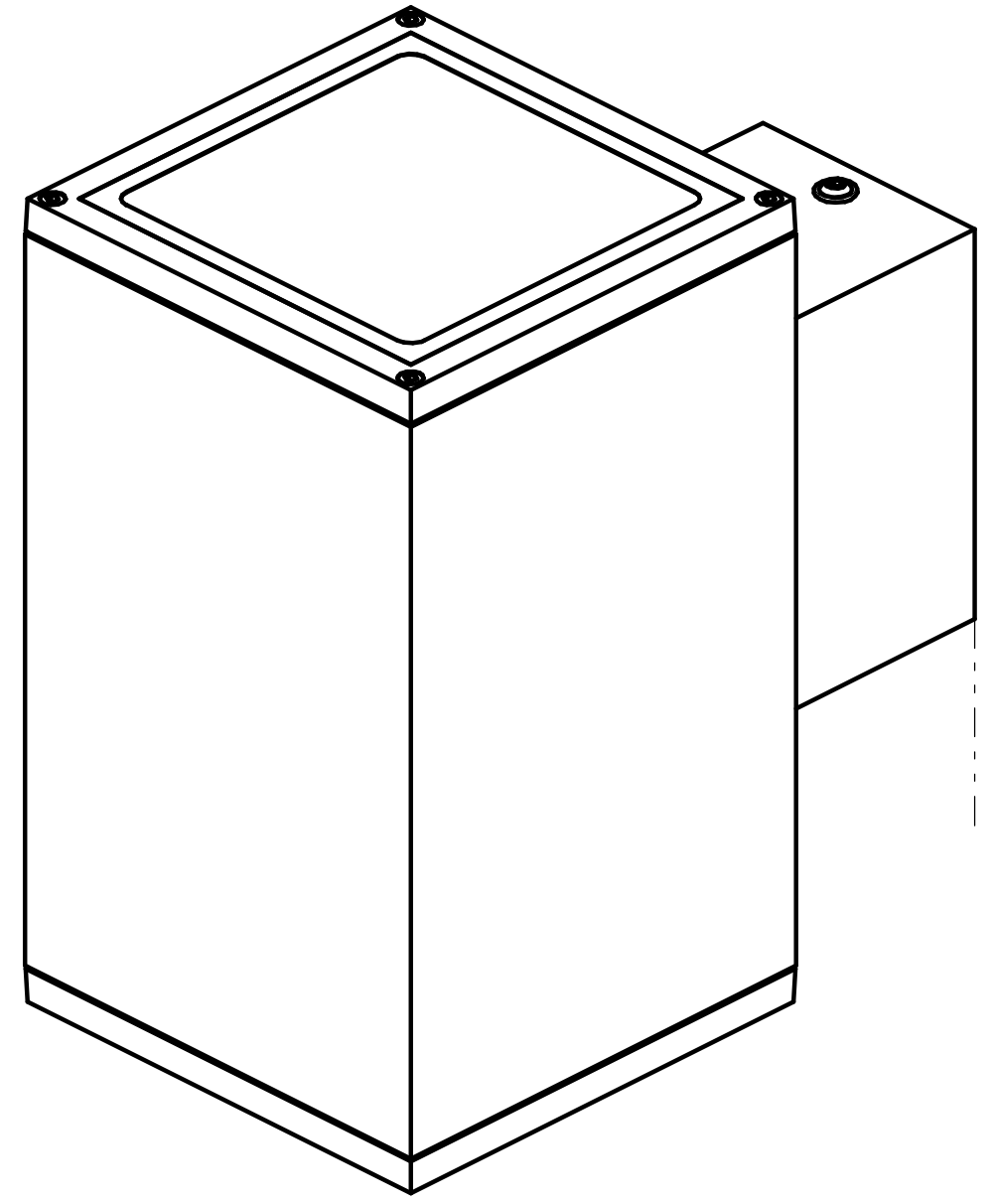
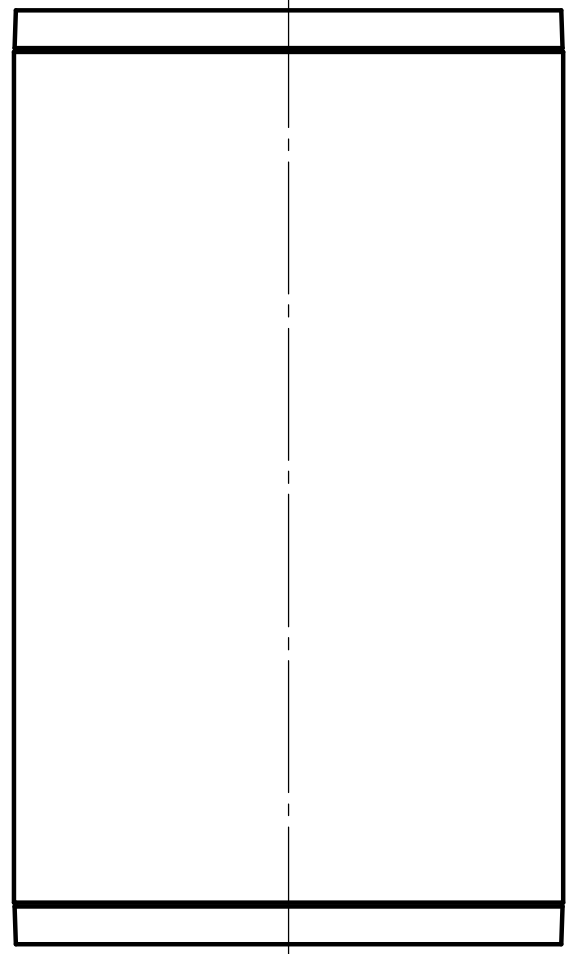
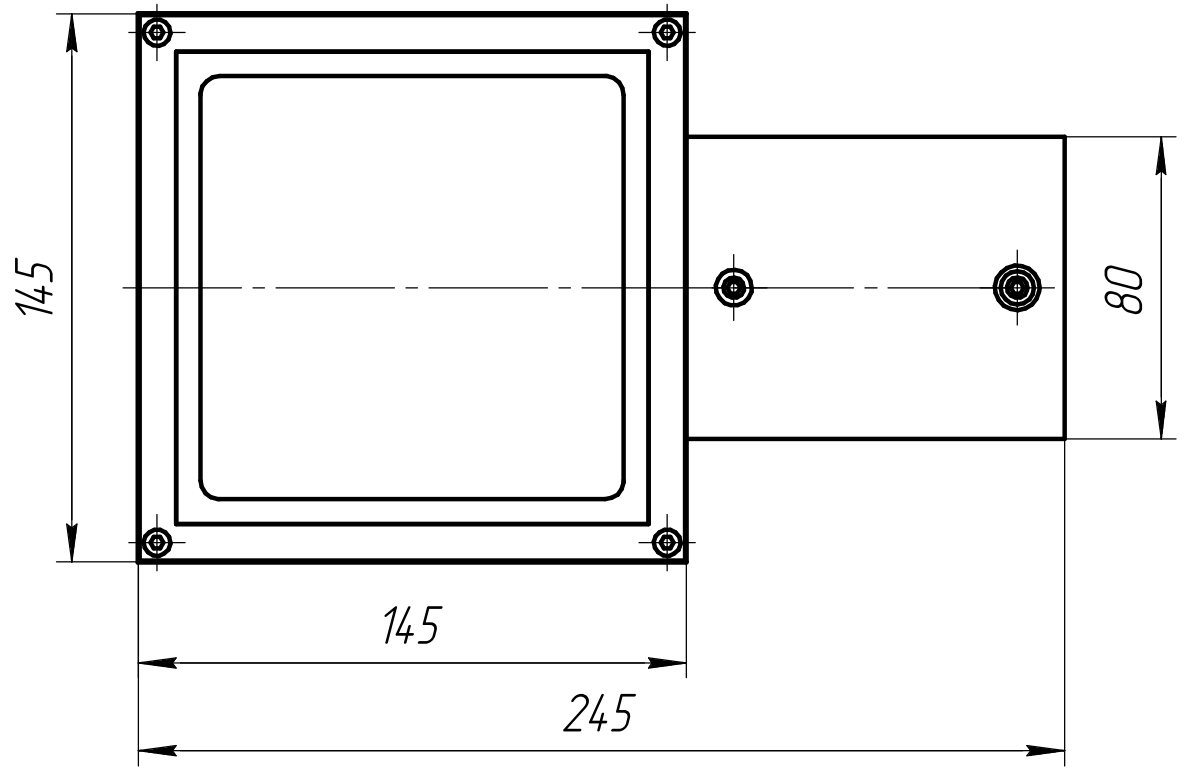
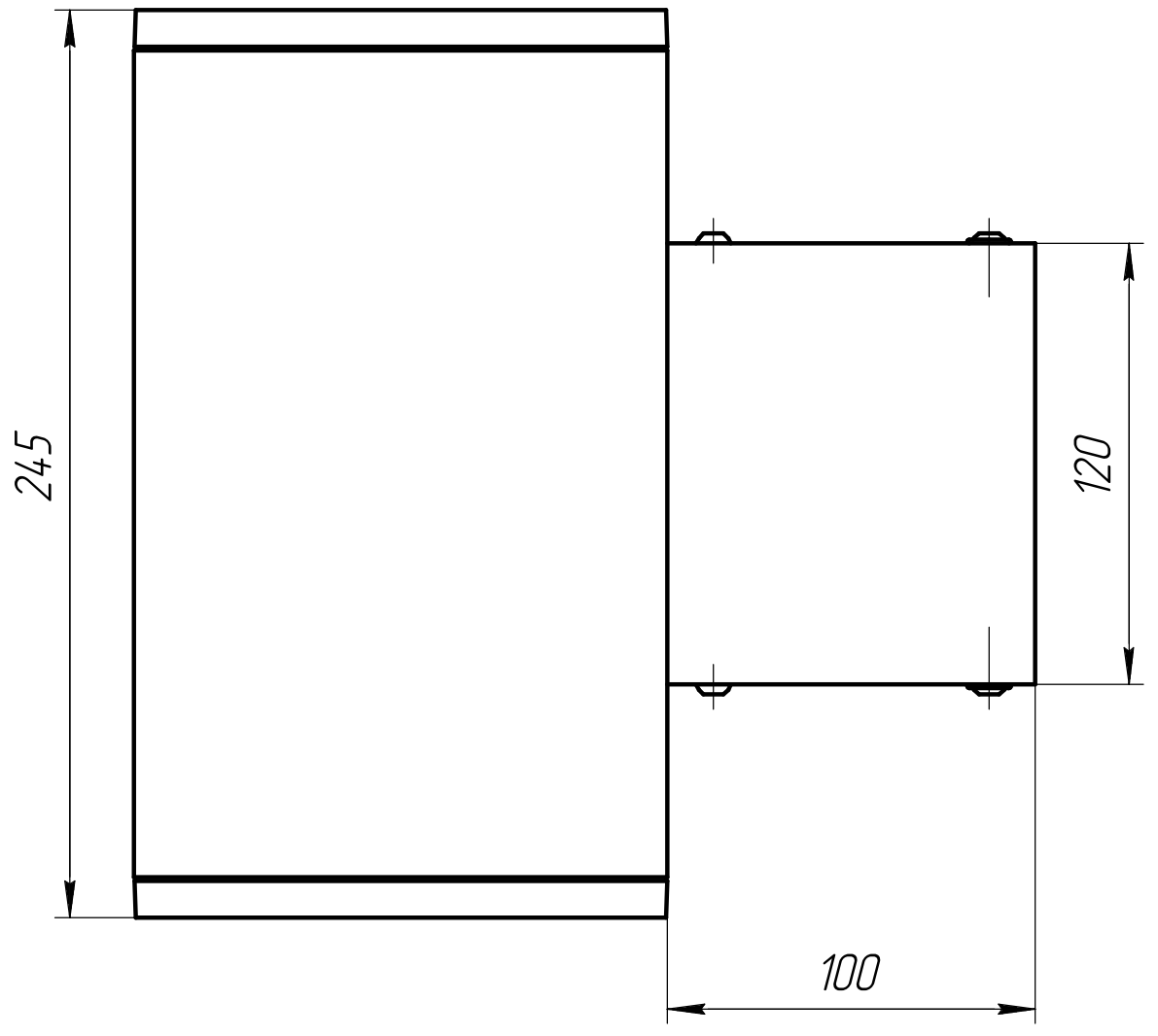


Инв. № подл. Подл. и дата. Подл. и дата. Взам. инв. №. Инв. № дубл. Подл. и дата. Справ. №. Перв. примен.

P144,P145,P146,P147,P148



				P144,P145,P146,P147,P148			
Изм.	Лист	№ док-м.	Подп.	Дата	Лит.	Масса	Масштаб
Разраб.						10,07	1:2
Пров.					ГРАНИТ 2В100 145		
Т.контр.							
Н.контр.					Лист	Листов	1
Утв.							