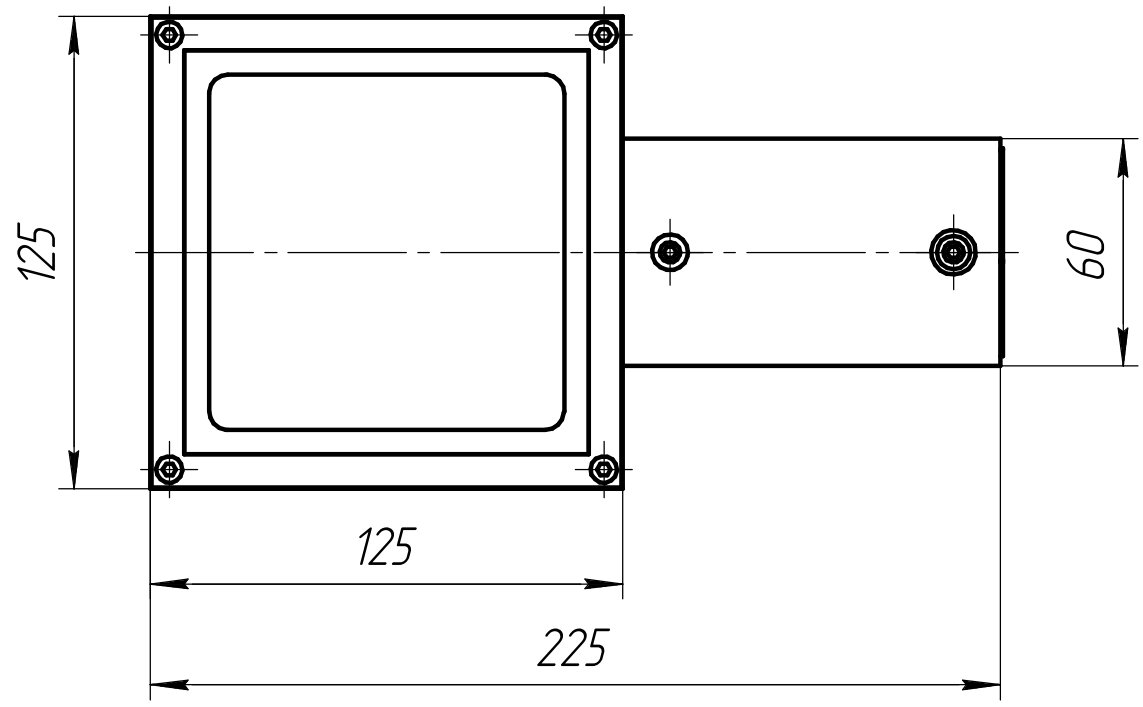
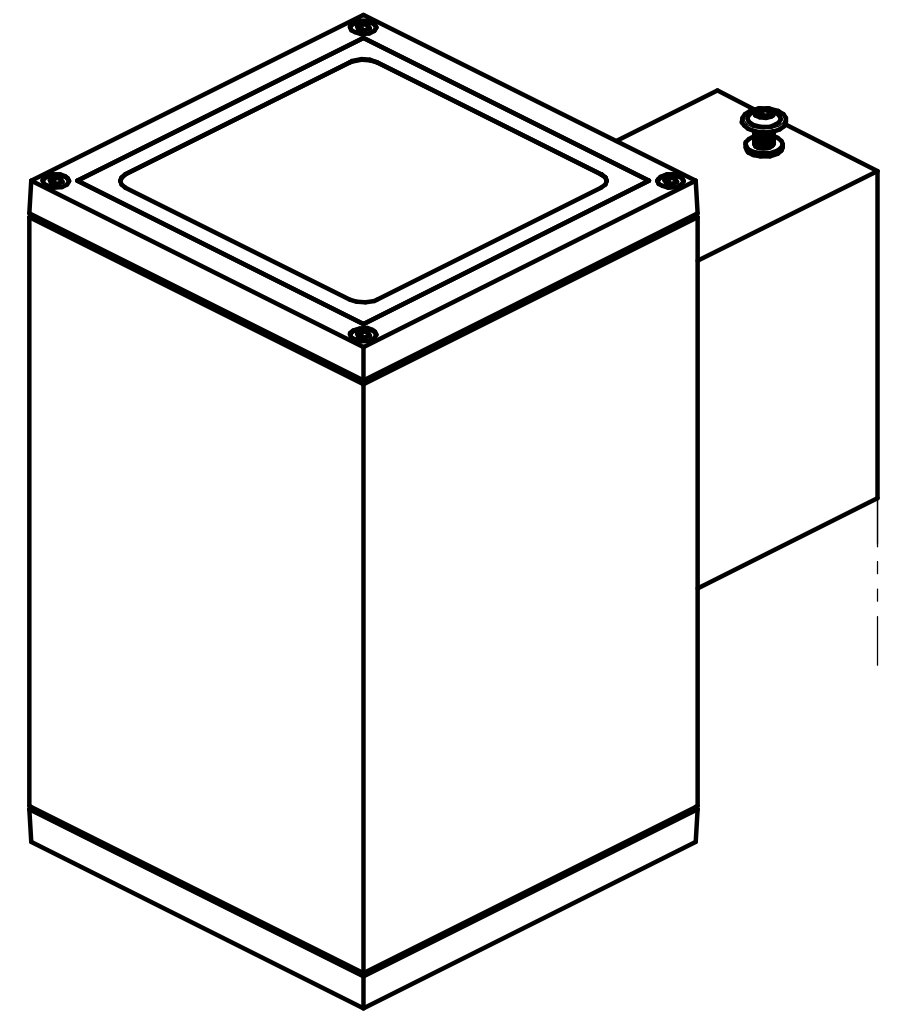
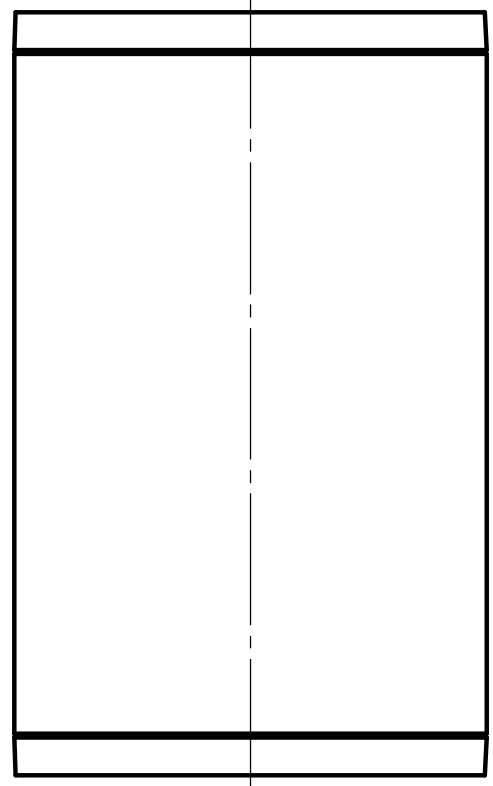
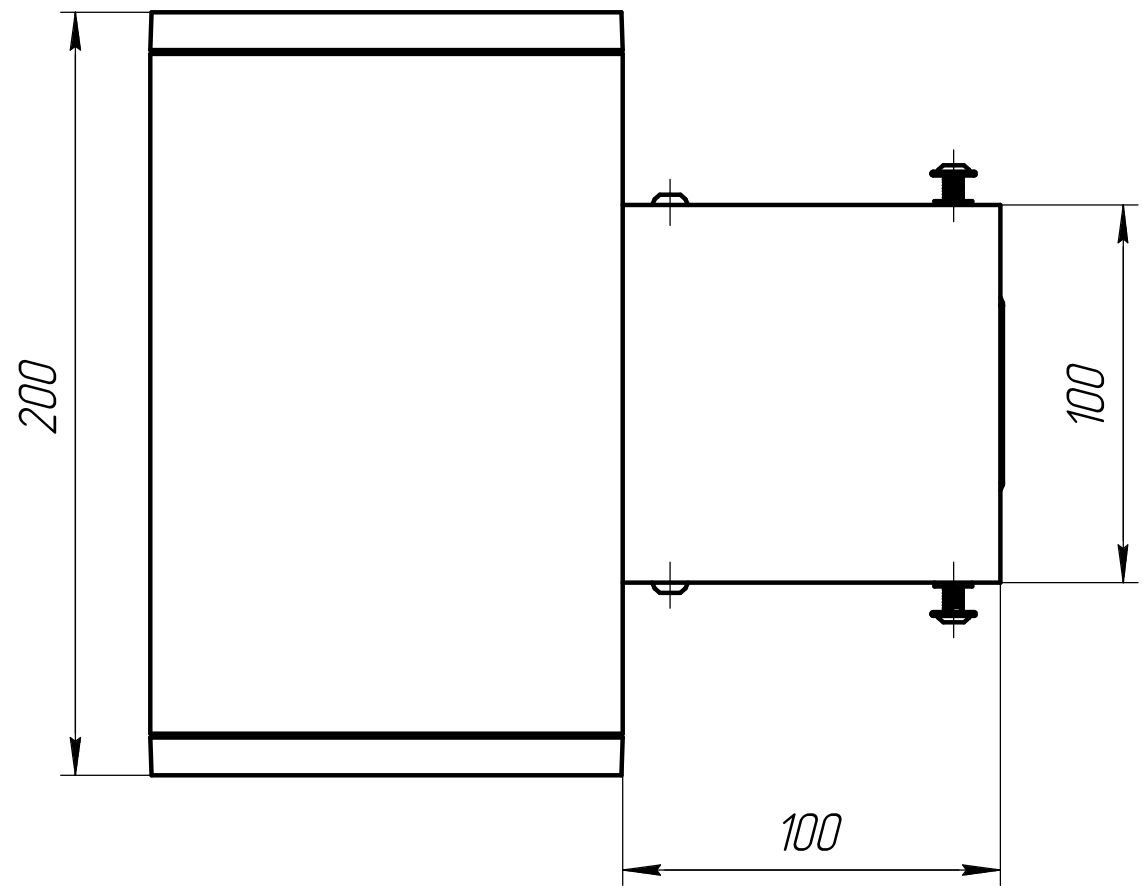


Инв. № подл.	Подл. и дата	Взам. инв. №	Инв. № дубл.	Подл. и дата	Справ. №	Перв. примен.
--------------	--------------	--------------	--------------	--------------	----------	---------------

P135,P136,P137,P138



					P135,P136,P137,P138		
Изм.	Лист	№ док-м.	Подп.	Дата	Лит.	Масса	Масштаб
Разраб.						7,48	1:2
Пров.					Лист	Листов	1
Т.контр.							
И.контр.							
Утв.							

ГРАНИТ 2В100 125