

Линейные архитектурные светильники Эмиттер 36F

Рис. 1

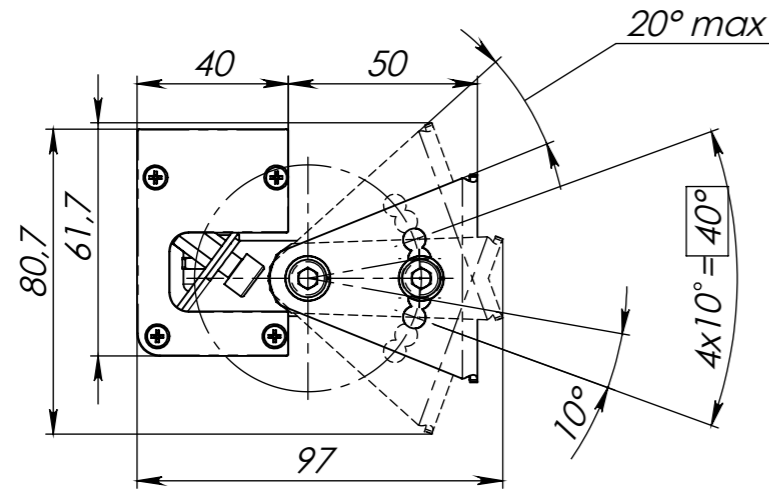


Рис. 2

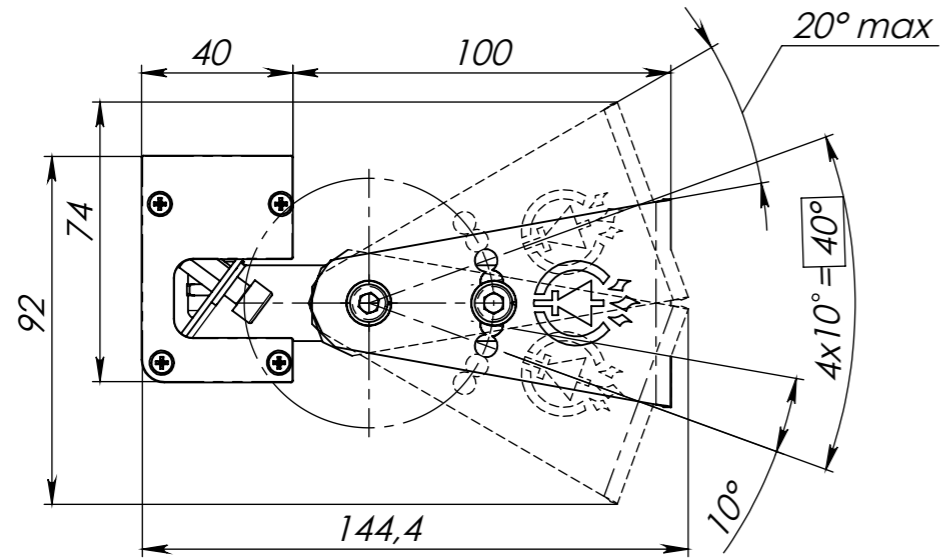
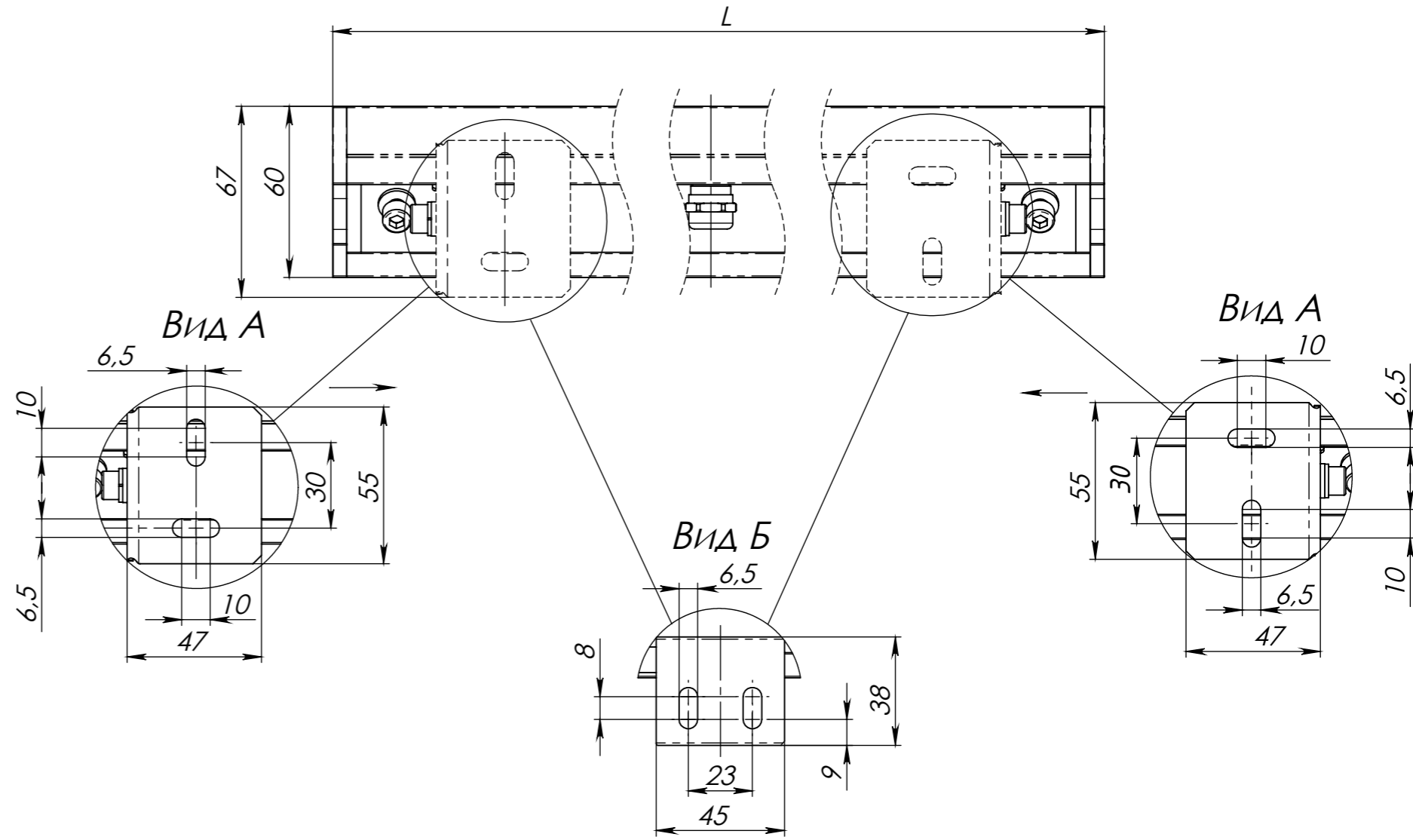
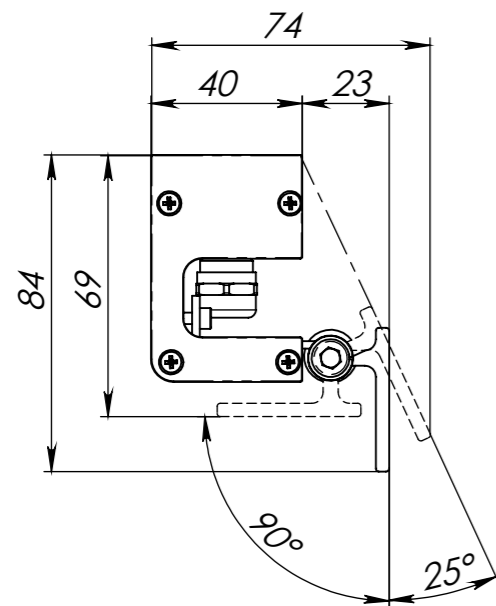


Рис. 3



	Длина L, мм	Крепление	Установочные отверстия
Тип 1	500	рис. 1	Вид А
Тип 2	500	рис. 2	Вид А
Тип 3	500	рис. 3	Вид Б
Тип 4	1000	рис. 1	Вид А
Тип 5	1000	рис. 2	Вид А
Тип 6	1000	рис. 3	Вид Б

Изм.	Лист	№ докум.	Подп.	Дата	Эмиттер 36F	Лит.	Масса	Масштаб
Разраб.								1:2
Пров.						Лист	Листов 1	
Т. контр.								
Н. контр.								
Утв.								

Перв. примен.

Справ. №

Подп. и дата

Инв. № дубл.

Взам. инв. №

Подп. и дата

Инв. № подл.